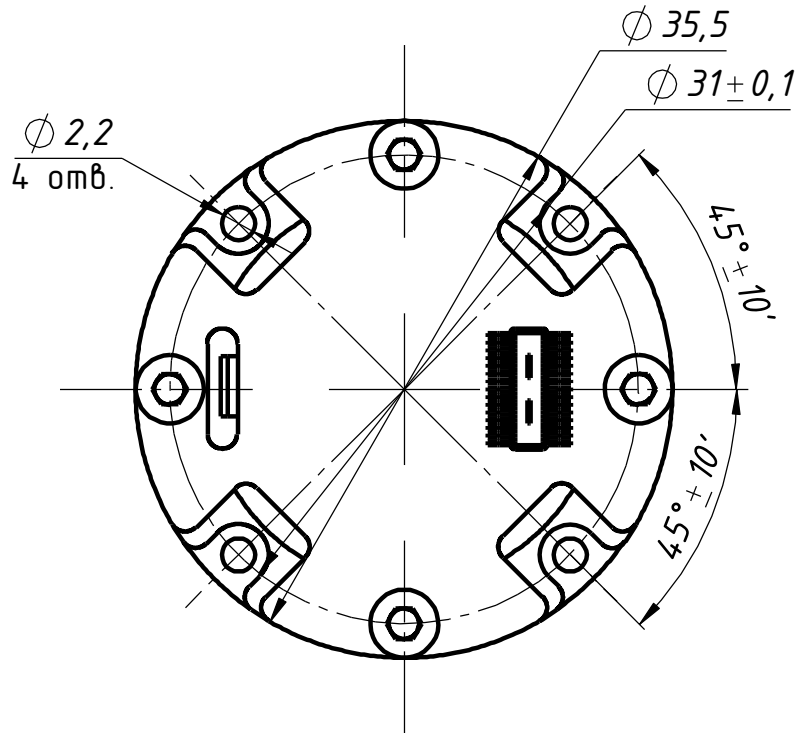
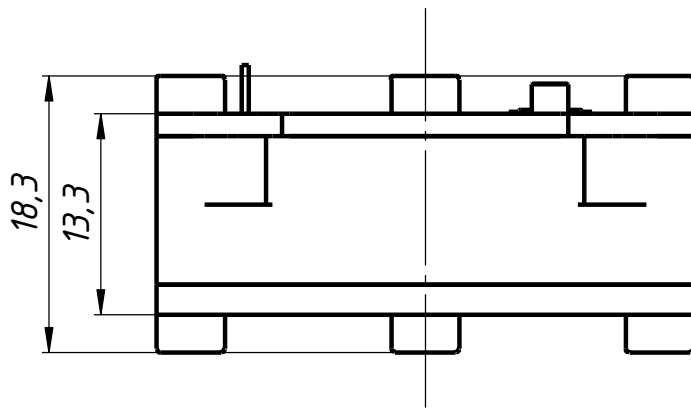


Перв. примен.

Справ. №



Подпись и дата

Инв. № дубл.

Взам. инв. №

Подпись и дата

Инв. № подл.

Изм.	Лист	№ докум.	Подп.	Дата
Разраб.				
Пров.				
Т.контр.				
Нач. КБ				
Н.контр.				
Утв.				

АИСТ - 055

Лит.	Масса	Масштаб
------	-------	---------

2:1

Лист 1	Листов 1
--------	----------

000 "Айсенс"